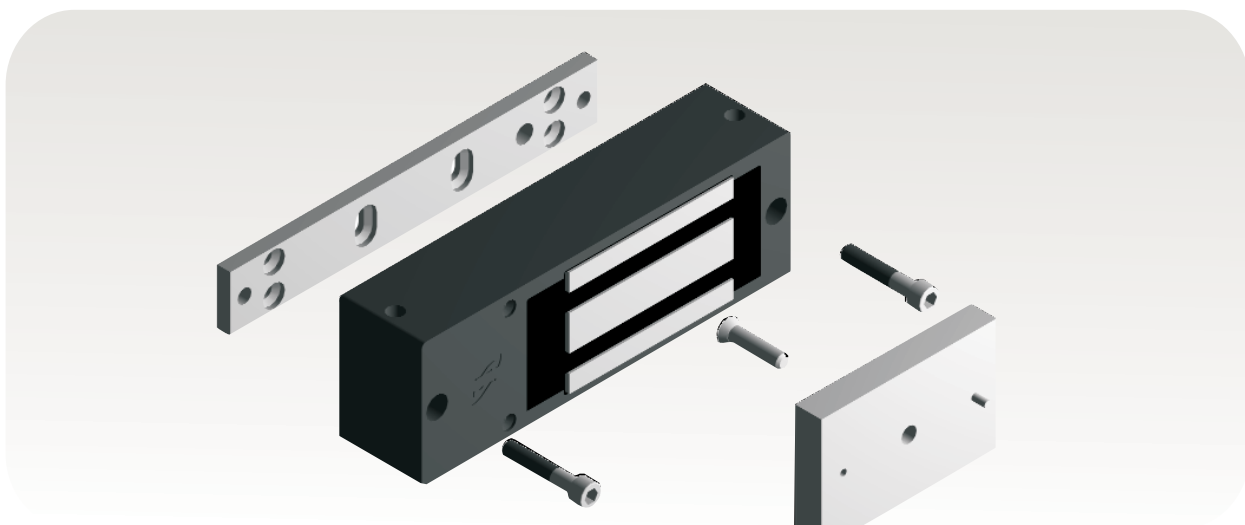


La serie SL reemplaza los anteriores electroimanes de acero sólido por laminación de acero silicio y la ubicación del bloque de laminación dentro de una caja plástica lo cual aumenta el flujo magnético y reduce el peso del elemento. Siguiendo una tendencia generalizada que busca reducir el peso de los productos, se esta reemplazando ciertos metales por materiales más livianos, pero que son igualmente resistentes y cumplen ampliamente con las exigencias del producto.



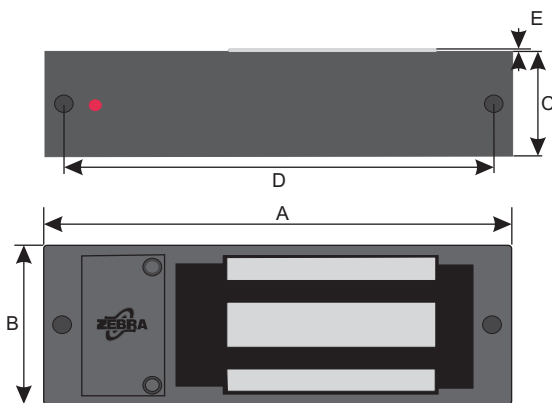
VENTAJAS

- ◆ RÁPIDA INSTALACIÓN
- ◆ FÁCIL CONEXIÓN A SISTEMAS DE CONTROL DE ACCESO
- ◆ MAS LIVIANO
- ◆ NO REQUIERE ANTIRREMANENTE
- ◆ OPERACIÓN A 12 o 24VDC OPCIONAL (AJUSTABLE EN LA INSTALACIÓN)
- ◆ LED INDICADOR DE OPERACIÓN
- ◆ MANTIENE LAS CARACTERÍSTICAS DE MONTAJE HORIZONTAL Y VERTICAL.
- ◆ MEJOR PRECIO
- ◆ GARANTÍA DE 3 AÑOS
- ◆ OPCIÓN DE SFM (Sensor de Fuerza Magnética)



CERRADURAS CON NÚCLEO DE LAMINACIÓN Y SOPORTE PLÁSTICO DE ALTO DESEMPEÑO

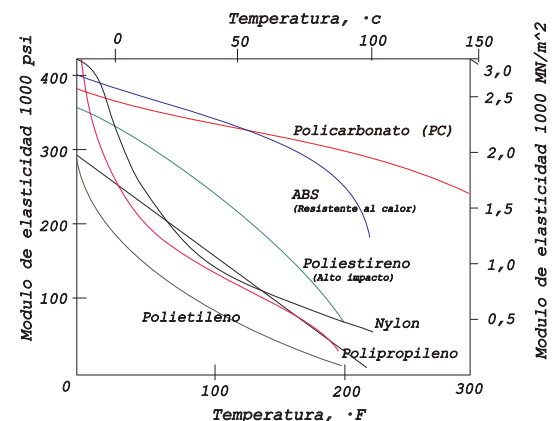
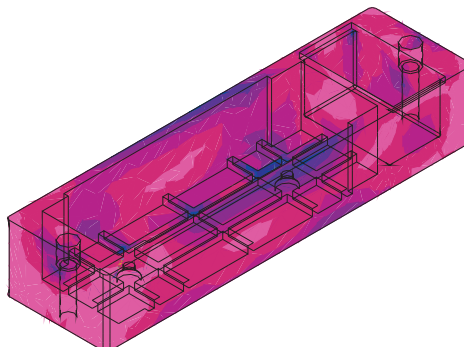
Hemos reemplazado el acero como soporte del electroimán por un plástico de muy alto desempeño en sus características de soporte estructural, de tal manera que con menor peso resiste ampliamente grandes esfuerzos que se apliquen sobre el mismo. Lo anterior ha sido confirmado con el software de desarrollo que incluye análisis estructural y con diversas pruebas de impacto, las cuales superan los esfuerzos a los cuales pueden ser sometidos durante la operación y funcionamiento del electroimán. Por ejemplo, se han aplicado fuerzas de impacto muy superiores a las 1500 libras sin que se hayan presentado deformaciones apreciables ni roturas. Por tanto, con impactos ejercidos sobre una puerta que tenga instalado este tipo de electroimán, primero se separarán las dos partes del mismo antes de que ocurran deformaciones o daños.



	SL1500	SL800	SL400
A	227 mm	211 mm	169 mm
B	67 mm	58 mm	57 mm
C	46 mm	38 mm	38 mm
D	213 mm	197 mm	155 mm
E	1 mm	1 mm	1 mm
FUERZA DE MÍNIMA DE REDENCIÓN TÍPICA	1500 Lbf 1600 Lbf	800 Lbf 950 Lbf	400 Lbf 500 Lbf
CONSUMO	400mA@12VDC 270mA@24VDC	370mA@12VDC 300mA@24VDC	300mA@12VDC 280mA@24VDC
POTENCIA	4,8 W@12VDC 6,4 W@24VDC	4,4 W@12VDC 7,2 W@24VDC	3,6 W@12VDC 6,7 W@24VDC
PESO NETO APX.	2,8 Kg	2 Kg	1,2 Kg

- ♦ ALTA RESISTENCIA MECANICA, RIGIDEZ, DUREZA Y TENACIDAD.
- ♦ ELEVADA RESISTENCIA A LA FATIGA.
- ♦ RESISTENCIA SOBRESALIENTE AL DESGASTE.
- ♦ BAJA DILATACION TERMICA.
- ♦ TEMPERATURA MAXIMA DE TRABAJO: 120°C EN FORMA CONTINUA.

Material:	Nylon
Yield Point:	12000
Von Mises (N/mm ²)	81.42946
max:	78.03835
	74.64723
	71.25611
	67.86499
	64.47388
	61.08276
	57.69164
	54.30053
	50.90941
	47.51829
	44.12717
	40.73606
	37.34494
	33.95382
	30.56271
	27.17159
	23.78047
	20.38936
	16.99824
	13.60712
	10.21601
	6.82489
	3.43377
min:	0.04265



ELECTROIMANES SERIE SL